

Solar-Set "Garden Power I"

Die umweltfreundliche und unabhängige Stromversorgung für Ihren Garten!



Das **Solar-Set „Garden Power I“** ist die ideale Lösung zur autarken Basis-Stromversorgung Ihres Garten-/Wochenendhauses. Nutzen Sie das umweltfreundliche und geräuschlose Energiesystem für **Licht, Fernseher, Video, Radio, Wasserpumpe, Elektrowerkzeug, Rasentrimmer, Kühlbox, Alarmanlage** usw.

Das Set besteht aus der kompakten Laderegler- / Wechselrichtereinheit **SMART MS 300**, einem **polykristallinen Solarmodul** mit 85 Wattpeak und Gestell zur Dachmontage, **einer wartungsfreien Trockenbatterie** mit einer Kapazität von 80Ah, sowie der **kompletten vorgefertigten Verkabelung** für Solarmodule und Batterie.

Das System kann jederzeit durch zusätzliche Solarmodule und Batterien erweitert und auf Ihre Bedürfnisse abgestimmt werden!

Die Besonderheiten auf einen Blick:

- » Einfachste Installation / „Plug & Play“ - Prinzip
- » 300 Watt 220V Wechsel- und 20 Ampere 12V Gleichstrom
- » Eingebauter Laderegler bis 30 Ampere Solarstrom
- » 85 Wattpeak polykristallines Solarmodul inkl. Dachgestell
- » Wartungsfreie 80Ah Trockenbatterie
- » Vorgefertigte Verkabelung für gesamtes System

Unser Winter-Angebot für das komplette Set:

1.049,-

inkl. MwSt.

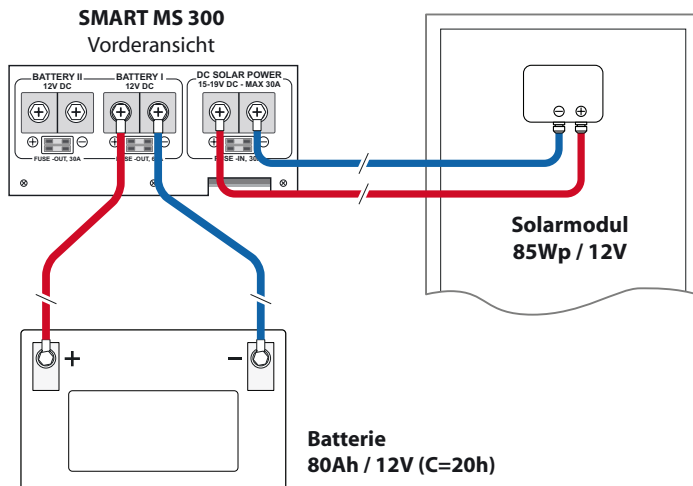
zzgl. Versandkosten

Bestellung per Email oder Fax: office@smart-powersystems.com / 0721 9426970

Solar-Set "Garden Power I"

▪ Schema / Komponenten

Schema / Systemdaten (Lieferumfang)



SMART MS 300 Energiesystem:

max. AC Dauerleistung = 300 W, 220V / 50Hz
 max. AC Spitzenleistung = 750 W
 max. DC Stromentnahme = 20A / 12V
 max. Solarladestrom = 30A / 12V

Solarladesystem:

1x 85Wp/12V Solargenerator
 max. Ladestrom = 4,7A / 12V
 mittlere tägliche Ladeleistung = 255 / 340Wh
 (Solarfaktor 3 / 4 für Deutschland)

Batterie:

1x 80Ah/12V wartungsfreie Trockenbatterie
 Kapazität = 80Ah (C=20h)

Verkabelung/Zubehör:

komplette Verkabelung, Dachgestell für Modul

Beschreibung der Komponenten

SMART MS 300

Der SMART MS 300 ist als erweiterbares Solar-Home-System speziell für den Anschluss von **220V AC 50/60Hz** Wechsel- und **12V DC** Gleichstromgeräte konzipiert. Durch das kompakte „plug and play“-Design ist das System leicht zu installieren. Das innovative Wechselrichtersystem garantiert einen extrem niedrigen Standby-Verbrauch und der 2-Kanal-2-Stufen-Solarladeregler ermöglicht jederzeit eine problemlose Erweiterung des Systems. Damit können zwei unabhängige Batteriesätze angeschlossen und über den Solarladeregler mit bis zu 30A aufgeladen werden.



Solarmodul SM 85

85 Wattpeak Solarmodul mit Hochleistungs-Solarzellen. Extra texturierte Oberflächen reduzieren Reflektionen des Sonnenlichts und sorgen für höchste Lichtausbeute. Hochwertiger, antihygroskopischer und UV-/Ozon-beständiger Sandwichtaufbau mit spezialgehärtetem Glas. Wetterfeste und wasserdichte Schutzfolie gewährt **höchste Lebenserwartung** auch unter extremen Klimabedingungen: Eis, Hagel, Schnee, Sturm können dem Solarmodul nichts anhaben. Das Solarmodul ist auch für extreme Luftfeuchtigkeit, Hitze und Kälte ausgelegt. **25 Jahre Leistungsgarantie.**

Batterie SBV100

Die **80Ah** Standby Bull Block Vlies Batterie ist eine verschlossene, ventilgeregelte Bleibatterie mit im Vlies festgelegten Elektrolyt. Die Batterie zeichnet sich durch eine sehr universell einsetzbare und **absolut wartungsfreie Ausführung** aus. Weitere Vorteile liegen in der langen Brauchbarkeitsdauer, der hohen Energiedichte und der kompakten Gehäuseabmessungen. Die Batterie ist somit ideal für den Einsatz als Solarenergiespeicher.

