

## Solar-Set "Garden Power III"

**Die umweltfreundliche und unabhängige Stromversorgung für Ihren Garten!**



Das **Solar-Set „Garden Power III“** ist die ideale Lösung zur autarken Vollstromversorgung Ihres Garten- / Wochenendhauses. Nutzen Sie das umweltfreundliche und geräuschlose Energiesystem für **Licht, Radio, Fernseher, Video, Wasserpumpe, Elektrowerkzeug, Rasenmäher, Kaffeemaschine, Kühlschrank, Alarmanlage** usw.

Das Set besteht aus der kompakten Kontroll-/ Wechselrichtereinheit (reiner Sinus) **SMART SWHBG**

**1000**, zwei **monokristallinen Solarmodulen** mit je 150 Wattpeak inkl. Boden- oder Dachgestell, **zwei wartungsfreien Trockenbatterie** mit einer Kapazität von je 100Ah, sowie der **kompletten vorgefertigten Verkabelung** für Solarmodule und Batterien.

Das System kann jederzeit durch zusätzliche Solarmodule und Batterien erweitert und auf Ihre Bedürfnisse abgestimmt werden!

### Die Besonderheiten auf einen Blick:

- » **Einfachste Installation / „Plug & Play“ - Prinzip**
- » **1200 Watt 220V Wechsel- und 20 Ampere 12V Gleichstrom**
- » **Eingebauter Laderegler bis 50 Ampere (24V) Solarstrom**
- » **Anschlussbereit für Wind- und Wasserturbinen bis 50A (24V)**
- » **300 Wattpeak monokristalliner Solargenerator inkl. Dachgestell**
- » **Wartungsfreier 100Ah (24V) Trockenbatteriesatz**
- » **Vorgefertigte Verkabelung für gesamtes System**

**Unser Winter-Angebot für das komplette Set:**

**3.649,-**

inkl. MwSt.

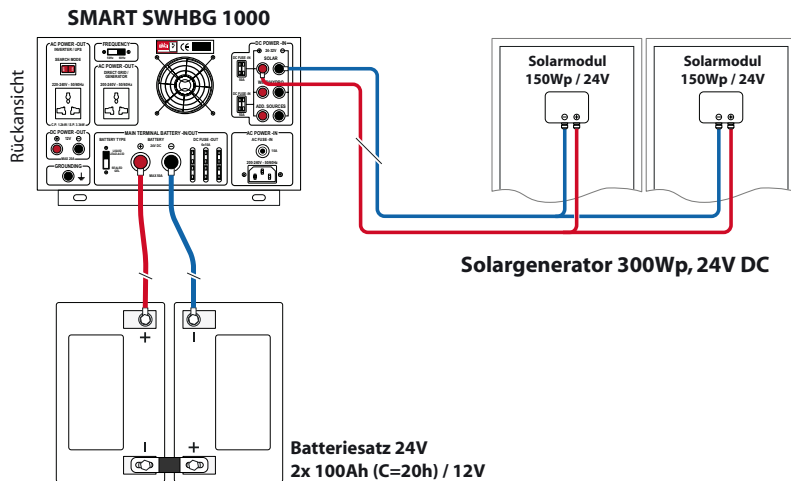
zzgl. Versandkosten

Bestellung per Email oder Fax: [office@smart-powersystems.com](mailto:office@smart-powersystems.com) / 0721 9426970

## Solar-Set "Garden Power III"

## ▪ Schema / Komponenten

### Schema / Systemdaten (Lieferumfang)



#### SMART SWHBG 1000 Energiesystem

max. AC Dauerleistung = 1200 W, 220V / 50Hz

max. AC Spitzenleistung = 3300 W

max. DC Stromentnahme = 20A / 12V

max. Solarladestrom = 50A / 24V

#### Solarladesystem:

2x 150Wp / 24V Solargenerator = 300Wp / 24V

max. Ladestrom = 8,7A / 24V

mittlere tägliche Ladeleistung = 900 / 1200Wh  
(Solarfaktor 3 / 4 für Deutschland)

#### Batterie:

2x 100Ah / 12V wartungsfreie Trockenbatterie

Kapazität = 100Ah (C=20h) / 24V

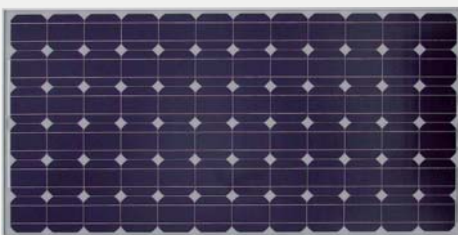
#### Verkabelung/Zubehör:

komplette Verkabelung, Gestell für Solarmodule

## Beschreibung der Komponenten

### SMART SWHBG 1000

Mobiles netzunabhängiges Hybrid-Energiesystem zur Dauerstromversorgung von **220-240V / 50Hz** („reiner Sinus“) Wechsel- und **12V** Gleichstromgeräten. Das System verfügt über einen Netzladeregler mit 20A / 24V und Laderegler für Solarmodule mit bis zu 50A / 24V. Beim Anschluss am öffentlichen Netz kann der Batteriegenerator auch als unterbrechungsfreie Stromversorgungseinheit (USV) verwendet werden. Vielfache Anschlussmöglichkeiten für 24V DC Ladesysteme (Wind, Hydro und andere Ladesysteme) mit externen Laderegler bis 50A / 24V.



### Solarmodul SM 150

**150 Wattpeak** Solarmodul mit Hochleistungs-Solarzellen. Extra texturierte Oberflächen reduzieren Reflektionen des Sonnenlichts und sorgen für höchste Lichtausbeute. Hochwertiger, antihygroskopischer und UV-/Ozon-beständiger Sandwichtaufbau mit spezialgehärtetem Glas. Wetterfeste und wasserdichte Schutzfolie gewährt **höchste Lebenserwartung** auch unter extremen Klimabedingungen: Eis, Hagel, Schnee, Sturm können dem Solarmodul nichts anhaben. Das Solarmodul ist auch für extreme Luftfeuchtigkeit, Hitze und Kälte ausgelegt. **25 Jahre Leistungsgarantie.**

### Batterie SBV100

Die **100Ah** Standby Bull Block Vlies Batterie ist eine verschlossene, ventilgeregelte Bleibatterie mit im Vlies festgelegten Elektrolyt. Die Batterie zeichnet sich durch eine sehr universell einsetzbare und **absolut wartungsfreie Ausführung** aus. Weitere Vorteile liegen in der langen Brauchbarkeitsdauer, der hohen Energiedichte und der kompakten Gehäuseabmessungen. Die Batterie ist somit ideal für den Einsatz als Solarenergiespeicher.

