

Solar-Set "Home Power II"

Die umweltfreundliche und unabhängige Stromversorgung für Ihr Haus!



Das **Solar-Set „Home Power II“** ist die ideale Lösung zur autarken Stromversorgung Ihres Wohn- oder Wochenendhauses. Nutzen Sie das umweltfreundliche und geräuschlose Energiesystem für **Licht, Fernseher, Video, Ventilator, Wasserpumpe, Elektrowerkzeug, Rasenmäher, Kaffeemaschine, Kühlschrank, Alarmanlage** usw.

Das Set besteht aus der kompakten Kontroll-/Wechselrichtereinheit (reiner Sinus) **SMART SWHBG 3000**, **vier monokristallinen Solarmodulen** mit je 170 Wattpeak inkl. Boden- oder Dachgestell, **vier wartungsfreien Trockenbatterie** mit einer Kapazität von je 200Ah, sowie der **kompletten vorgefertigten Verkabelung** für Solarmodule und Batterien.

Das System kann jederzeit durch zusätzliche Solarmodule und Batterien erweitert und auf Ihre Bedürfnisse abgestimmt werden!

Die Besonderheiten auf einen Blick:

- » Einfachste Installation / „Plug & Play“ - Prinzip
- » 3000 Watt 220V Wechsel- und 20 Ampere 12V Gleichstrom
- » Eingebauter Laderegler bis 50 Ampere (48V) Solarstrom
- » Anschlussbereit für Wind- und Wasserturbinen bis 50A (48V)
- » 680 Wattpeak monokristalliner Solargenerator inkl. Dachgestell
- » Wartungsfreier 200Ah (48V) Trockenbatteriesatz
- » Vorgefertigte Verkabelung für gesamtes System

Unser Winter-Angebot für das komplette Set:

8.649,-

inkl. MwSt.

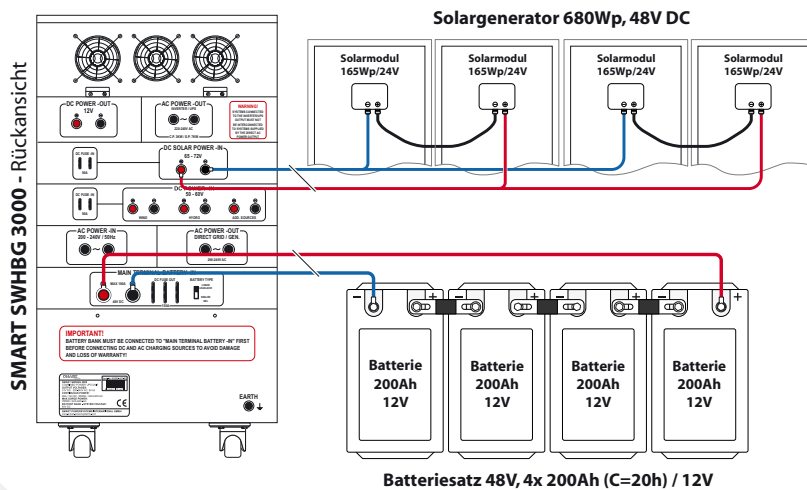
zzgl. Versandkosten

Bestellung per Email oder Fax: office@smart-powersystems.com / 0721 9426970

Solar-Set "Home Power II"

▪ Schema / Komponenten

Schema / Systemdaten (Lieferumfang)



SMART SWHBG 3000 Energiesystem

max. AC Dauerleistung = 3000 W, 220V / 50Hz
 max. AC Spitzenleistung = 7000 W
 max. DC Stromentnahme = 20A / 12V
 max. Solarladestrom = 50A / 48V

Solarladesystem:

4x 170Wp / 24V Solargenerator = 680Wp / 48V
 max. Ladestrom = 9,6A / 48V
 mittlere tägliche Ladeleistung = 2040 / 2720Wh
 (Solarfaktor 3 / 4 für Deutschland)

Batterie:

4x 200Ah / 12V wartungsfreie Trockenbatterie
 Kapazität = 200Ah (C=20h) / 48V

Verkabelung/Zubehör:

komplette Verkabelung, Gestell für Solarmodule

Beschreibung der Komponenten

SMART SWHBG 3000

Mobiles netzunabhängiges Hybrid-Energiesystem zur Dauerstromversorgung von **220-240V / 50Hz** („reiner Sinus“) Wechsel- und **12V** Gleichstromgeräten. Das System verfügt über einen Netzladeregler mit 20A / 48V und Laderegler für Solarmodule mit bis zu 50A / 48V. Beim Anschluss am öffentlichen Netz kann der Batteriegenerator auch als unterbrechnungsfreie Stromversorgungseinheit (USV) verwendet werden. Vielfache Anschlussmöglichkeiten für 24V DC Ladesysteme (Wind, Hydro und andere Ladesysteme) mit externen Laderegler bis 50A / 48V.



Solarmodul SM 170

170 Wattpeak Solarmodul mit Hochleistungs-Solarzellen. Extra texturierte Oberflächen reduzieren Reflektionen des Sonnenlichts und sorgen für höchste Lichtausbeute. Hochwertiger, antihygroscopischer und UV-/Ozon-beständiger Sandwichtaufbau mit spezialgehärtetem Glas. Wetterfeste und wasserdichte Schutzfolie gewährt **höchste Lebenserwartung** auch unter extremen Klimabedingungen: Eis, Hagel, Schnee, Sturm können dem Solarmodul nichts anhaben. Das Solarmodul ist auch für extreme Luftfeuchtigkeit, Hitze und Kälte ausgelegt. **25 Jahre Leistungsgarantie.**



Batterie SBV200

Die **200Ah** Standby Bull Block Vlies Batterie ist eine verschlossene, ventilgeregelte Bleibatterie mit im Vlies festgelegten Elektrolyt. Die Batterie zeichnet sich durch eine sehr universell einsetzbare und **absolut wartungsfreie Ausführung** aus. Weitere Vorteile liegen in der langen Brauchbarkeitsdauer, der hohen Energiedichte und der kompakten Gehäuseabmessungen. Die Batterie ist somit ideal für den Einsatz als Solarenergiespeicher.

